

コンクリート片剥落防止工法 (耐用環境温度 -30℃~50℃)

ダイナミックレジン タフレジン工法

DYNAMIC RESIN

NEXCO 構造物施工管理要領
(平成21年7月) 剥落防止 適合

ウレアウレタン樹脂により
コンクリート片の剥落を防止します。

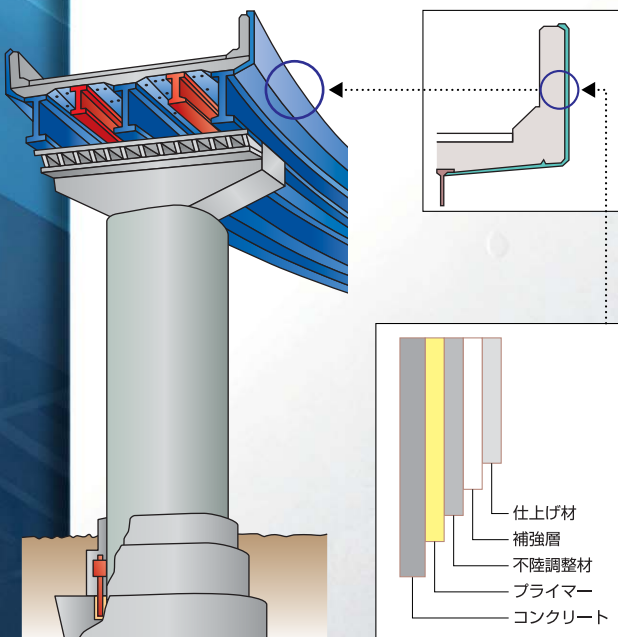
特徴

- 繊維補強不要
- 手塗り施工可能
- 強靱な塗膜による剥落防止

性能

- 施工可能温度範囲
(夏) 15℃~35℃ (冬) 5℃~20℃
- 剥落防止性能適用範囲
-30℃~50℃

工程図



施工が簡単

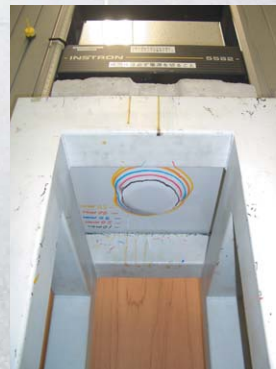
工期の時間短縮

弾性タイプ



タフレジン/JUU-120 (主剤A・硬化剤B)

試験



押し抜き試験



引張試験

※記載の内容やデータは、当社の試験研究および調査によるもので、充分信頼しえるものと考えておりますが、ご需要家各位において使用された結果を保証するものではありません。また、使用目的、使用条件により相違する場合がありますのであらかじめご需要家各位で試験等のご確認をお願いいたします。

更に進化した工法で街づくりをサポート

ダイナミックレジン タフレジン工法 標準仕様

工程	商品名	塗布量 (kg/m ²)	施工方法
プライマー工	JUU-100 (夏用/冬用)	0.25	ローラー 刷毛等
不陸調整工	JUU-110 (夏用/冬用)	0.5~2.0※	金ゴテ ゴムゴテ等
補強層工①	JUU-120 (夏用/冬用)	0.9	金ゴテ ゴムゴテ等
補強層工②	JUU-120 (夏用/冬用)	0.9	
仕上げ工	JUU-130 (通年)	0.12	ローラー 刷毛等

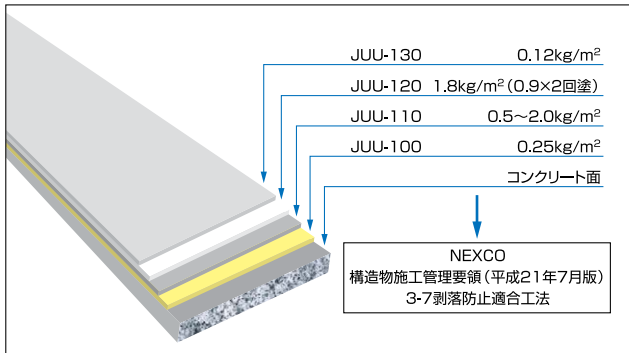
※下地の状態により使用量は変動します。

ダイナミックレジン タフレジン工法 使用材料

用途	材料の種類	商品名	荷姿
プライマー	無溶剤系 エポキシ樹脂プライマー	JUU-100 (夏用/冬用)	16kgセット 主剤12kg,硬化剤4kg
不陸調整材	無溶剤系 エポキシ樹脂不陸調整材	JUU-110 (夏用/冬用)	15kgセット 主剤10kg,硬化剤5kg
補強層	手塗り ウレアウレタン樹脂	JUU-120 (夏用/冬用)	13kgセット 主剤10kg,硬化剤3kg
仕上げ材	弱溶剤系 アクリルウレタントップコート	JUU-130 (通年)	14kgセット 主剤12kg,硬化剤2kg

※個々の材料の詳細は、SDSを参照して下さい。
※材料納入時に、商品名および荷姿を確認して下さい。

施工断面図



配合比 (重量比)

商品名	主剤	硬化剤
JUU-100	3	1
JUU-110	2	1
JUU-120	10	3
JUU-130	6	1

● 本カタログに記載されている製品の使用、取扱い、保管については、必ず製品説明書および安全データシート (SDS) も合せてお読みください。
 ● 記載内容は当社試験結果によるもので十分信頼し得るものと考えておりますが、ご需要家各位において使用された結果を必ずしも保証したものではありません。また、使用目的、使用条件により結果が相違する場合がありますので、予めご需要家各位でご確認されることを推奨します。

- 改良のため、予告なく仕様及び価格を変更することがありますのでご了承ください。確認は最寄りの当社までお願いいたします。
- 荷受けの際、必ず破損の有無をご確認ください。万一破損している場合は、運送会社の証明をもらい、至急当社へご連絡ください。また、ご使用前に製品に異常がないかも確認してください。(後日に発見された場合は、責を負いかねます。)
- 印刷物につき、商品写真と実物とは相違することがあります。 ● 商品ならびに施工に関するお問い合わせは最寄りの当社へお願いいたします。
- © アイカ工業株式会社 本書に収録したものの一部または全部の無断複製・転載を禁じます。

業務用



ISO 9001 認証取得 JQA-2019
 ISO 14001 認証取得 JQA-EMO513
 OHSAS18001 適合 JQA-OH0017

アイカ工業株式会社

化成部品カンパニー

ホームページアドレス

<http://www.aica.co.jp/>



■代理店

札幌 ☎ (011)811-9201 FAX (011)812-2968
 仙台 ☎ (022)232-3251 FAX (022)235-1067
 盛岡 ☎ (019)653-5591 FAX (019)653-5419
 福島 ☎ (0248)62-1420 FAX (0248)62-1422
 東京 ☎ (03)5912-2841 FAX (03)5912-2847
 横浜 ☎ (045)640-1081 FAX (045)640-1087
 埼玉 ☎ (048)601-2191 FAX (048)601-2190
 千葉 ☎ (043)241-2181 FAX (043)241-2185
 宇都宮 ☎ (028)346-1750 FAX (028)346-1752
 北関東 ☎ (027)322-8771 FAX (027)322-2271

新潟 ☎ (025)245-8596 FAX (025)245-8597
 松本 ☎ (0263)33-1321 FAX (0263)33-1325
 名古屋 ☎ (052)757-1053 FAX (052)757-1058
 静岡 ☎ (054)286-0451 FAX (054)286-0453
 北陸 ☎ (076)222-9600 FAX (076)222-9608
 大阪 ☎ (06)6265-6813 FAX (06)6265-6814
 神戸 ☎ (078)222-6341 FAX (078)222-6326
 京都 ☎ (075)284-0770 FAX (075)284-0771
 広島 ☎ (082)254-1311 FAX (082)255-8817
 岡山 ☎ (086)243-1327 FAX (086)243-7508

四国 ☎ (087)851-9588 FAX (087)851-9592
 福岡 ☎ (092)474-1190 FAX (092)474-1282
 鹿児島 ☎ (099)226-7511 FAX (099)226-7515
 沖縄 ☎ (098)868-6367 FAX (098)868-6372

東京ショールーム ☎ (03)6770-2012
 名古屋ショールーム ☎ (052)757-1056
 大阪ショールーム ☎ (06)6265-6828
 福岡ショールーム ☎ (092)474-1164

カタログ、サンプル帳、現物サンプルのご請求はホームページまたはFAXにて

● 商品のお問い合わせ先

ホームページ: www.aica.co.jp

アイカ問合せセンター

※フリーダイヤルは、携帯電話・PHS・一部のIP電話等からはご利用になれない場合がございます。

FAX (052)409-1526

アイカカタログセンター
 TEL (052) 409-1471

☎ (0120)525-100

TEL (052)409-8313 FAX (052)409-1482

※問合せセンター・カタログセンターを含む全営業店所の営業日は、月～金(除く:土日祝休)です。ホームページからの当日出荷依頼分の受付時間は14:00 (FAXの場合は12:00)です。